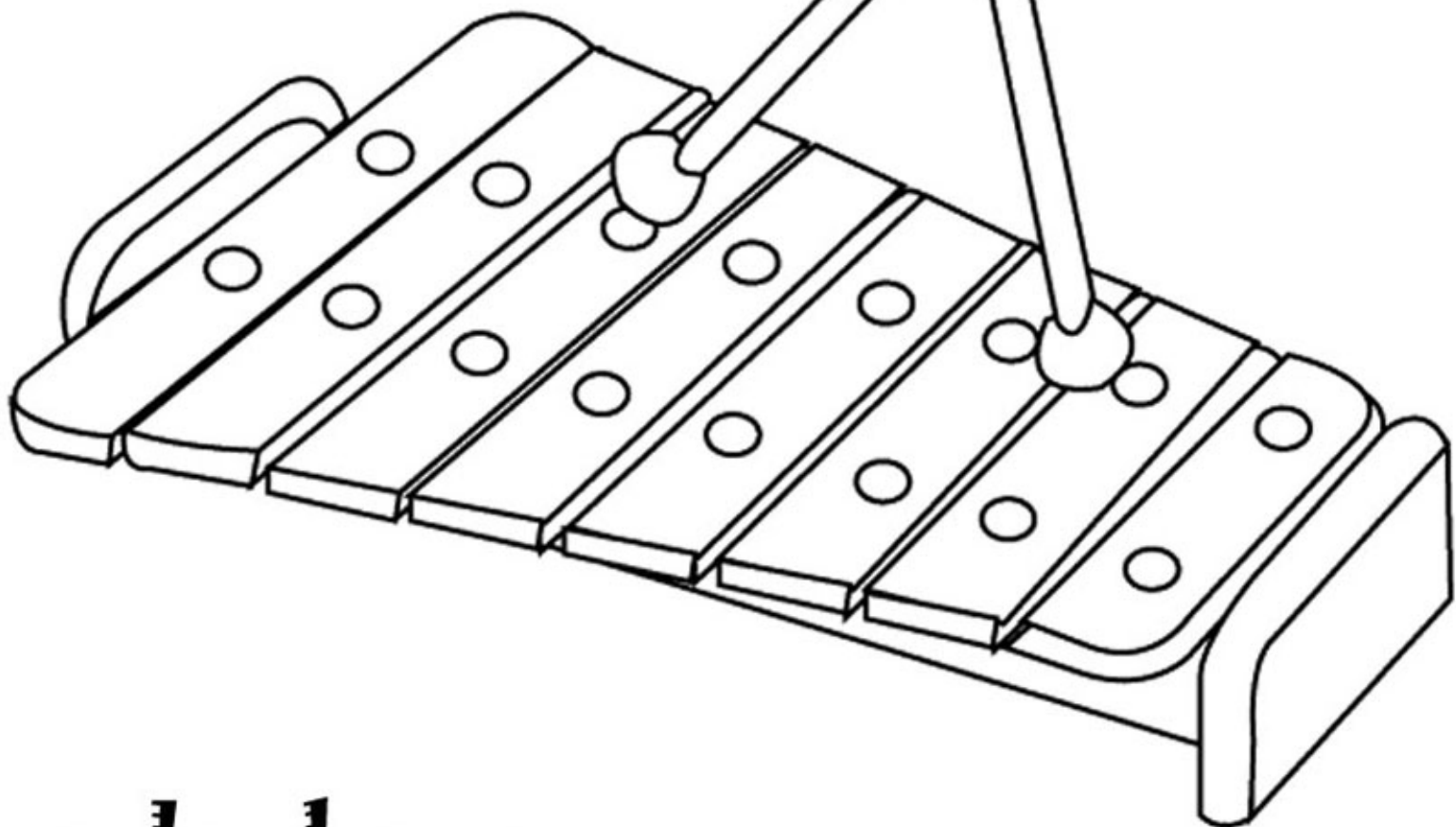
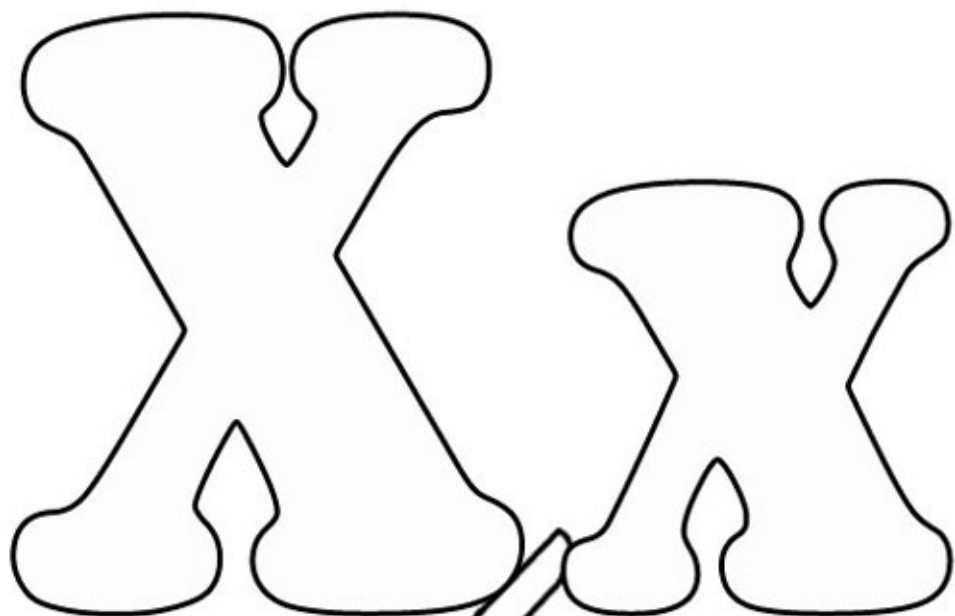


Буква X (Letter X).
Раскрась ксилофон
(Xylophone)

Дата: _____

Имя: _____

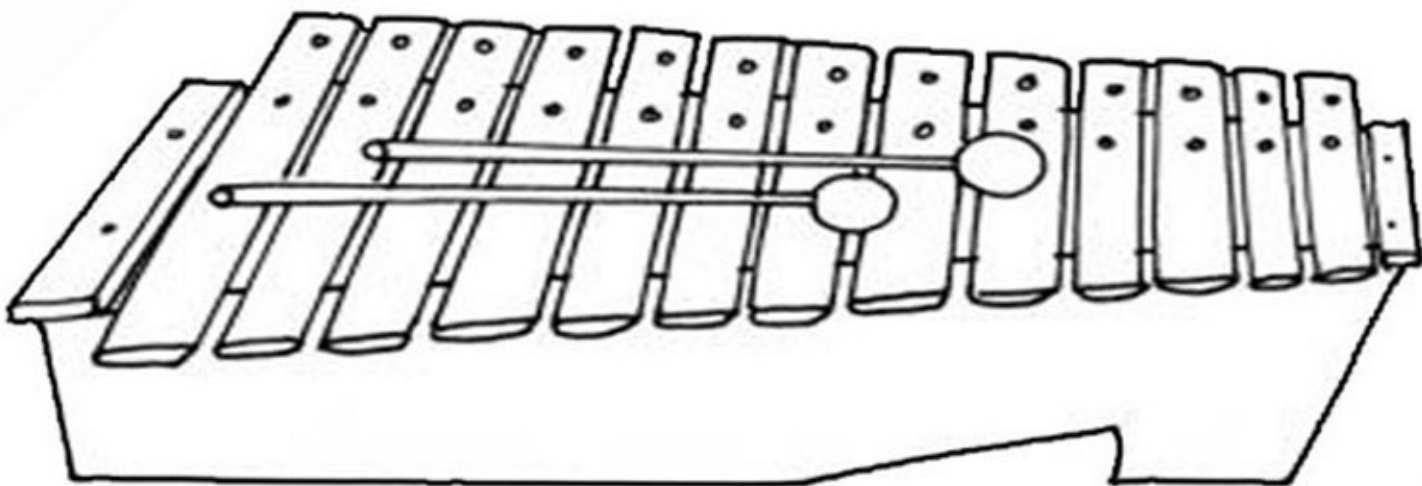
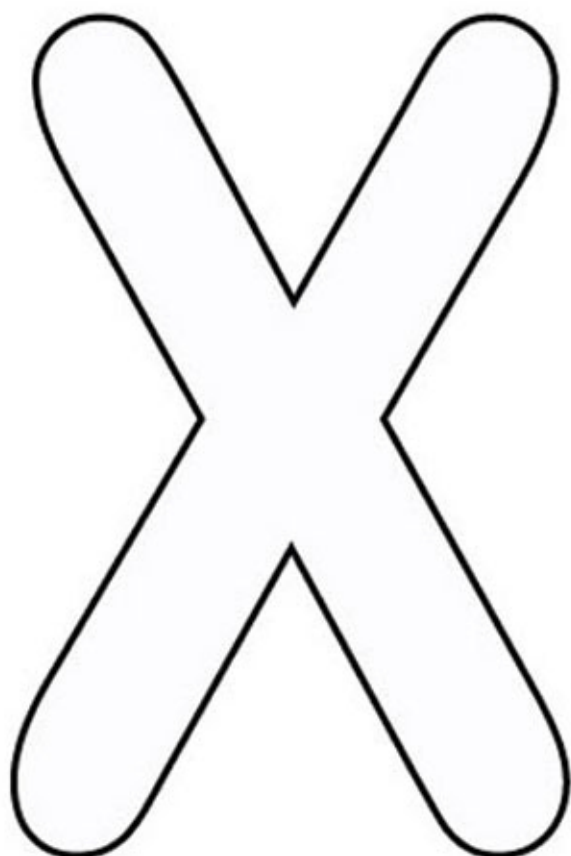


xylophone

Буква X (Letter X).
Раскрась ксилофон
(Xylophone) и рентген (X-rays)

Дата: _____

Имя: _____

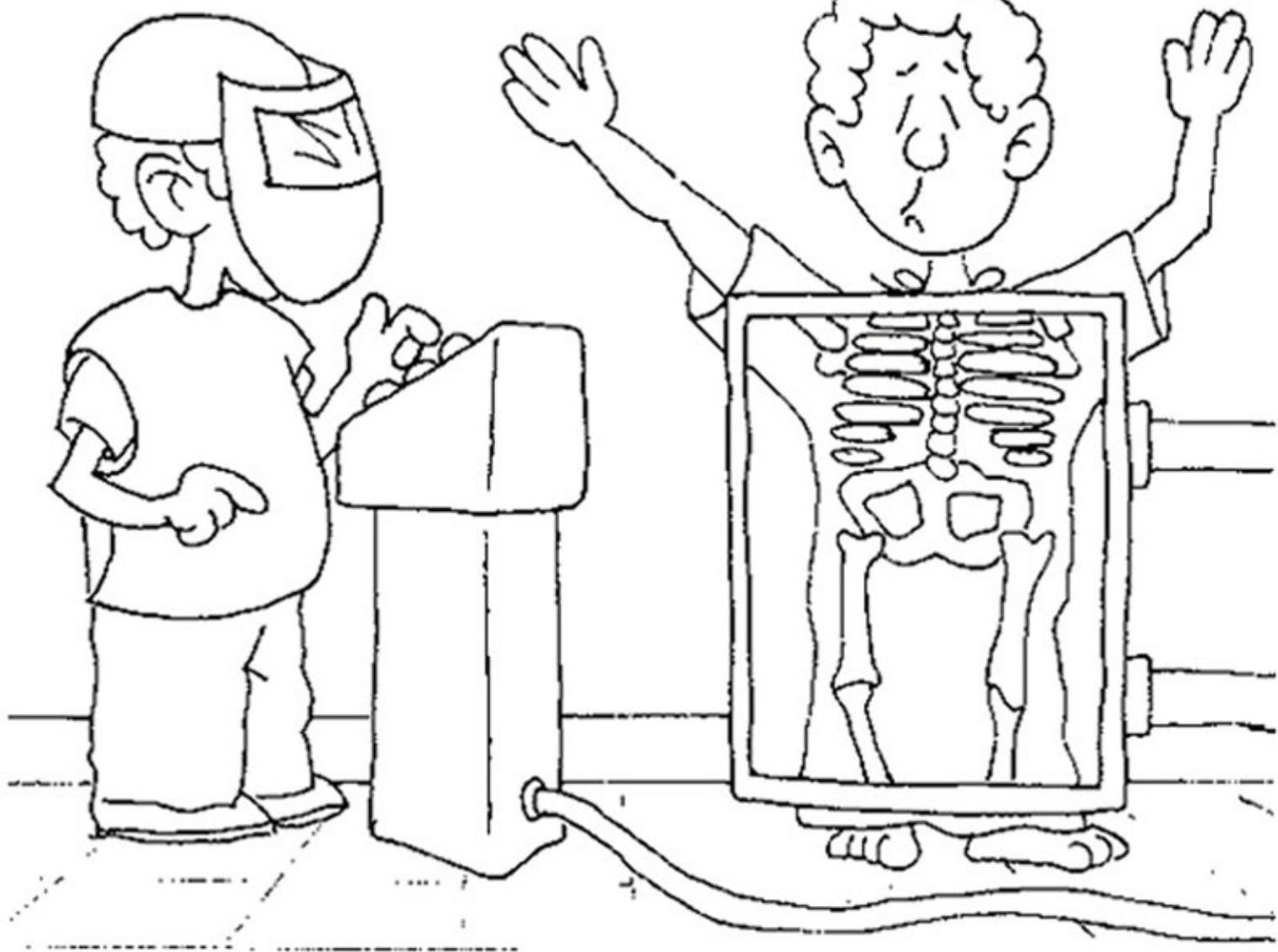


Буква X (Letter X).
Раскрась рентген (X-rays)

Дата: _____

Имя: _____

X X

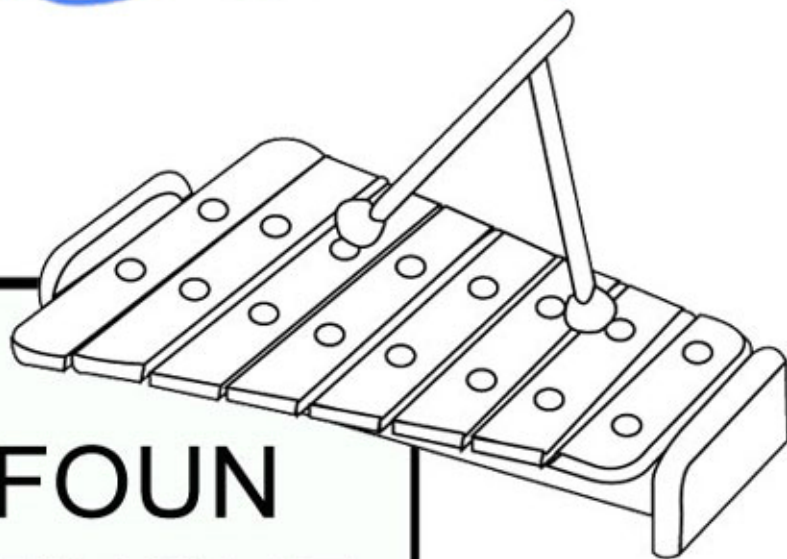


x-rays

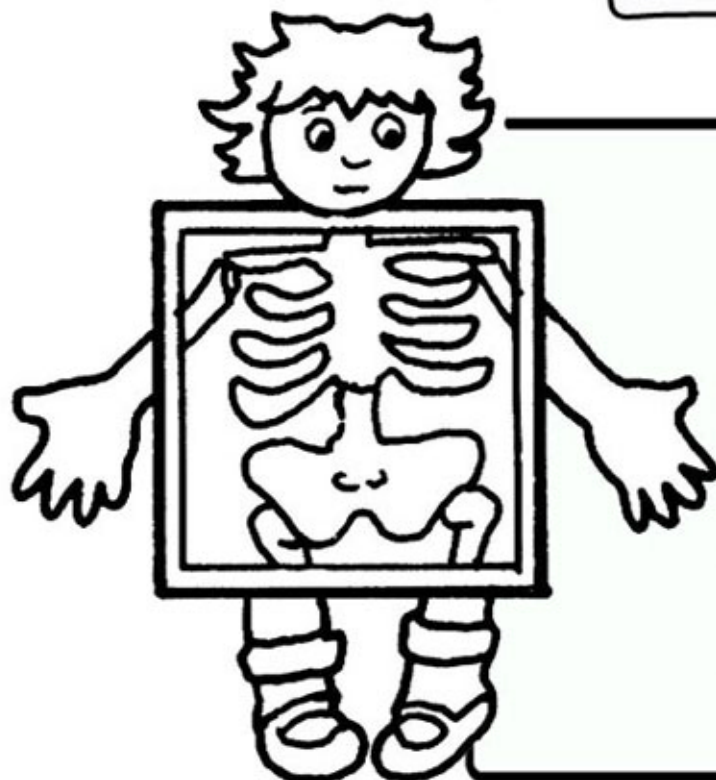
Буква X (Letter X).
Подчеркни правильно
написанное слово.

Дата: _____

Имя: _____



XYLOFOUN
XYLOPHONE
XYLOPFOUN
XYLOFOUNE



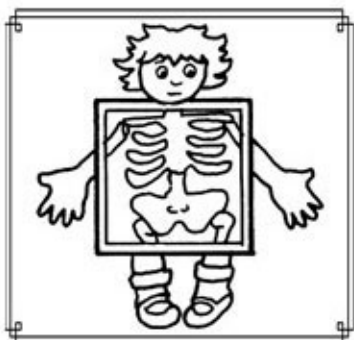
X-RA
XREIS
X-RAYS
X-REIS

Буква X (Letter X).
Учимся писать слова
правильно.

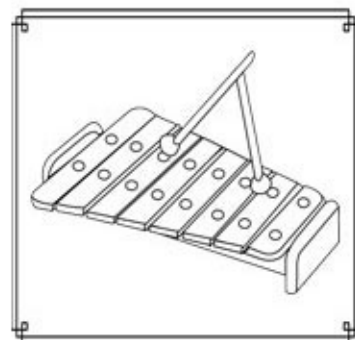
Дата: _____

Имя: _____

X-REIS
X-RA
X-RAYS



XYLOPHONE
XYLOFOUN
XYLOFOUNE



Буква X (Letter X). Учимся писать слова правильно.

X-RAYS

XYLOPHONE

XYLOPHONE

XYLOPHONE

X-RAYS

X-RAYS

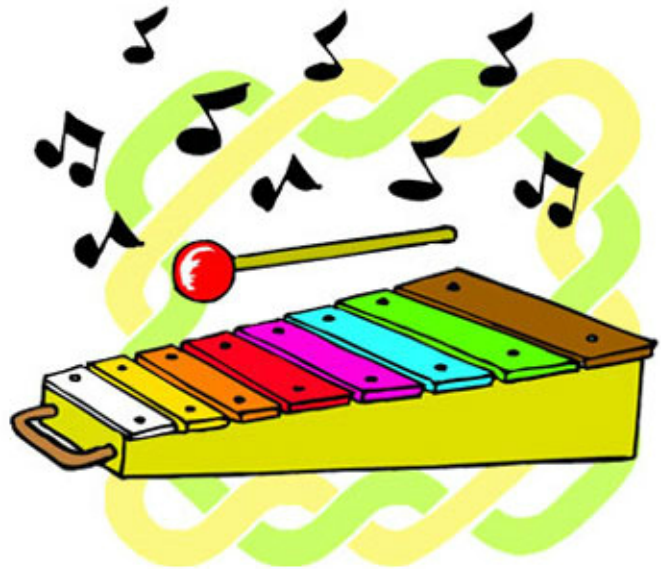
X X X X X X X X X X
X X X X X X X X X X
X X X X X X X X X X

Буква X (Letter X).
Учимся писать букву X
(Letter X).

Дата: _____

Имя: _____

X



Прочитай слова, которые начинаются с буквы X (Letter X).

X-rays

Xylophone

Учимся писать Букву X (Letter X)



Буква X (Letter X).
Учимся писать букву X
(Letter X).

Дата: _____

Имя: _____



Учимся писать Букву X (Letter X)



Буква X (Letter X).
Учимся писать букву X
(Letter X).

Дата: _____

Имя: _____

X

X

x

x

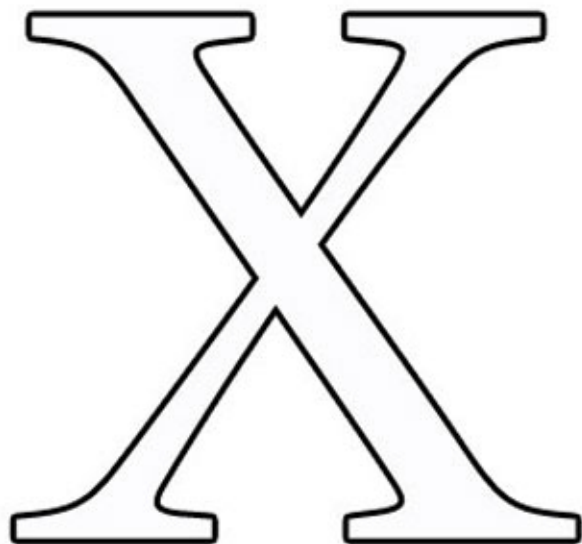
X x

Буква X (Letter X).
Пишем букву X (Letter X)

Дата: _____

Имя: _____

X is for Xmas,
What a happy day!
I've got a lot of presents
And games to play!



Учимся писать Букву X (Letter X)

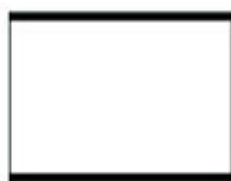
X x



X x



X x



X x



Найди и обведи все буквы X (Letter X)

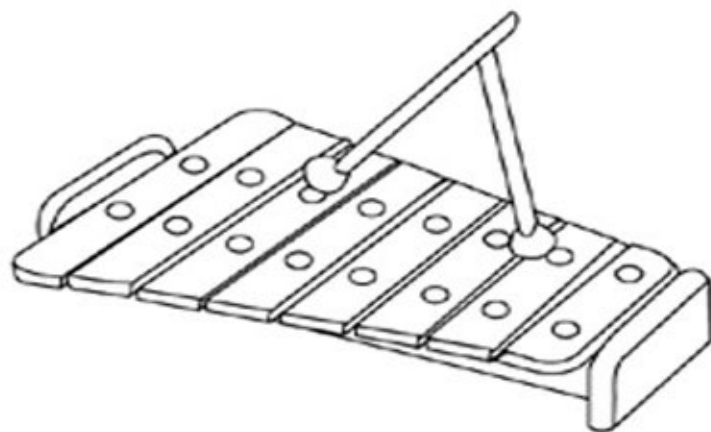
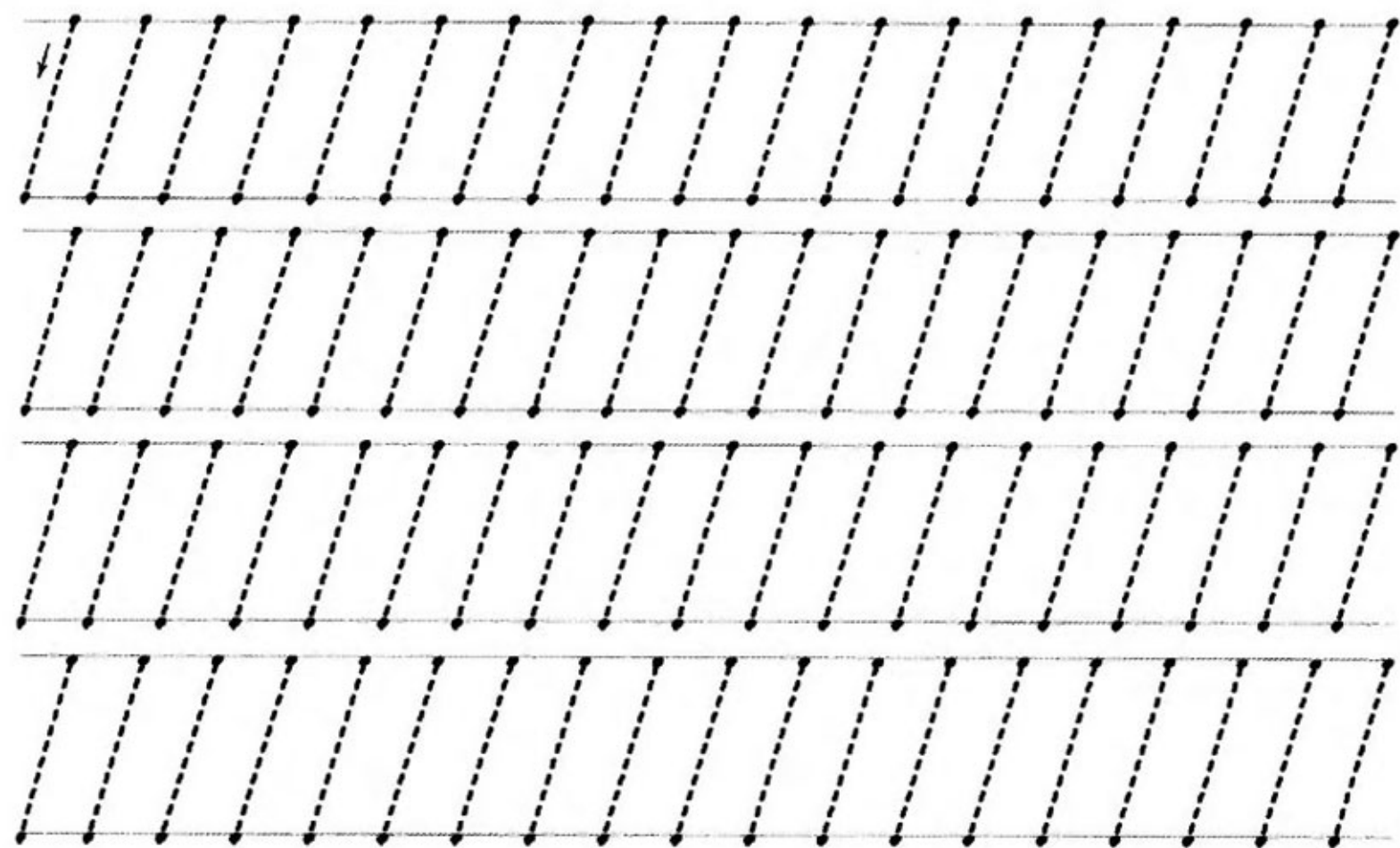
S X T A X Z f x A H M z P o L s q X
A w s J n K m r i P S a C B a Q U E
E M A I k y X A w a D Y O X W j k q
a D H T r a q m G S A Z R w F s J K
K I x w Q Y g d i A n w X m S A R s

Буква X (Letter X).
Нарисуй линии по точкам.

Дата: _____

Имя: _____

X x



xylophone

Буква X (Letter X).
Найди два одинаковых
ксилофона (Xylophones)

Дата: _____

Имя: _____

X x
xylophone

